



**VENTAJAS COMPETITIVAS**

Quemadores de alta eficiencia que reduce tiempos de cocción y ahorran gas.

Perillas con diseño ergonómico, para facilitar su manipulación.

Parrillas porcelanizadas con múltiples brazos para garantizar una mayor estabilidad

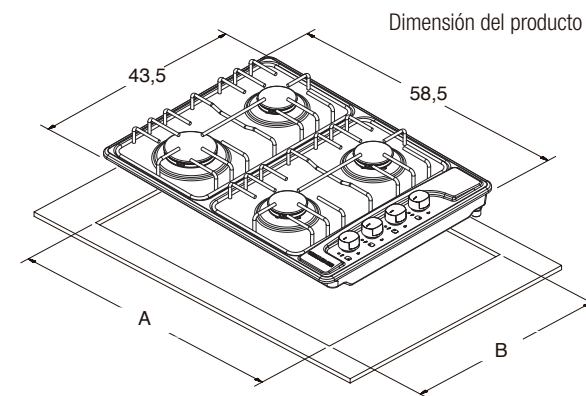
Empaques anti-derrames de alta resistencia al calor ubicados debajo de las perillas que minimizan filtraciones hacia el interior de la cocina.

Encendido electrónico incorporado que permite activar el funcionamiento del quemador automáticamente para cada mando con seguridad y practicidad

**CARACTERÍSTICAS DE PRODUCTO**

Línea / Serie	Precisa
Referencia Industrial	1.6043.73.01
Código EAN	7705191044156
Tipo de aparato	Cocina de empotrar reglada gas natural para uso doméstico
Acabado	Acero inoxidable (.73)
Clasificación energética	A
Consumo energía	279 kWh/mes
Tensión de alimentación	120 V a. c. / 220 V a. c.
Frecuencia eléctrica	50/60 Hz

Presión nominal gas	20 mbar GN / 29 mbar GLP
Potencia sistema gas	Tres (3) Quemadores Semi-rápidos 1,7KW Un (1) Quemador rápido 2,6 KW
Potencia nominal gas	7,7 Kw
Parrillas	Dos (2) porcelanizada (alambroón)
Número de puestos	Cuatro (4)
Categoría	II 2H3B/P
Artefacto tipo	A
Controles	Cuatro (4) Perillas laterales para controlar potencia de los quemadores
Dimensiones de empaque	59cm x 46cm x 11cm (F x P x A)
Peso neto	6,7 Kg
Peso bruto	7,4 Kg



Dimensión de instalación  
Medidas en cm

La cocina es suministrada para un ruteo de A (56,8 cm) x B (41,8 cm), pero también es compatible con un ruteo de A (56,8 cm) x B (39,4 cm).

**Para efectos de instalación por favor verifique el manual de usuario. Imágenes de referencia. El diseño y especificaciones sujetas a cambios sin previo aviso**

