



VENTAJAS COMPETITIVAS

Iluminación interior.

Perillas plásticas con diseño ergonómico.

Parrilla cromada de seguridad.

Bandeja asadora ideal para recoger caldos y grasas cuando se asa sobre la parrilla.

Vidrio interno puerta fácilmente desmontable para una mejor y completa limpieza.

Manija en aluminio anodizado con soportes que minimizan el calentamiento de la misma.

Doble vidrio de seguridad en la puerta para mantener baja temperatura en la zona frontal del horno.

Horno con tres (3) tipos de cocción.

Timer electromecánico programable máx. (120 min).

Piloto frontal LED: Indicador de funcionamiento.

Cavidad interna cubierta con esmalte Crystal Clean con propiedades antiadherentes que permiten una fácil limpieza.

CARACTERÍSTICAS DE PRODUCTO

Línea	Hornos eléctricos.
Referencia Industrial	1.2652.73
Código EAN	7707172628256
Tipo de aparato	Horno eléctrico de uso doméstico.
Acabado	Acero inoxidable.
Tensión de alimentación	120 V a. c.
Frecuencia eléctrica	50/60 Hz
Potencia Eléctrica	1615 W.
Intensidad Eléctrica	13,4 A.
Temperatura máx de cocción	250°C.
Resistencia eléctrica	Superior 800 W, inferior 8 00 W
Accesorios	Una (1) parrilla cromada. Una (1) bandeja asadora.
Controles	Una (1) perilla para selección de funciones. Una (1) perilla para el control de temperatura. Una (1) perilla para el control de tiempo.
Capacidad	52 L.
Dimensiones de empaque	54,5 cm x 61,5 cm x 61,0 cm (P x F x A)
Peso neto	22,0 Kg.
Peso bruto	25,0 Kg.



*Este documento es vigente desde el 30/10/2023.

*Especificaciones sujetas a cambios sin previo aviso.

*Recomendamos muebles Challenger para instalar su horno.

*Este gasodoméstico debe ser instalado únicamente por personal calificado.

*Este documento contiene una guía básica de instalación.

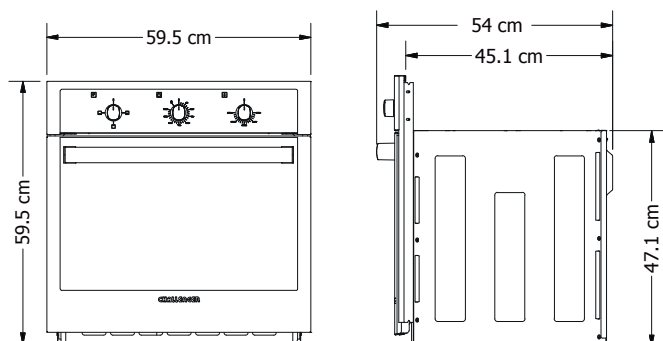
Por favor verifique el manual de uso e instalación para validar completamente las condiciones de instalación.

CHALLENGER

Vigencia octubre 30 de 2023

DIMENSIONES DE HORNO

DIMENSIONES DE HORNO



Vista Frontal

Vista Lateral

INSTRUCCIONES DE INSTALACIÓN

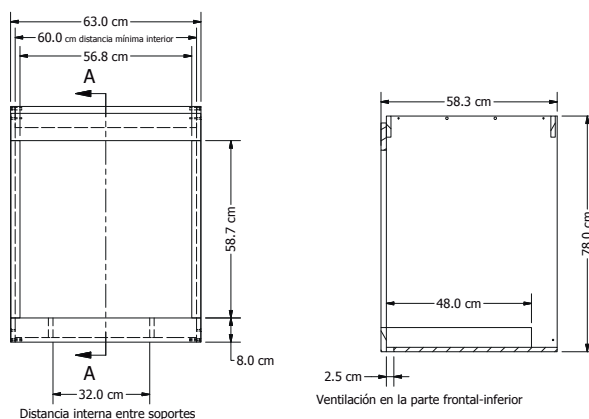


Figura 1

INSTRUCCIONES DE INSTALACIÓN

ADVERTENCIAS PRELIMINARES PARA LA INSTALACIÓN:

1. Su horno es un aparato empotrable: solo se puede usar después de su instalación en el mueble.
2. Si el cable de alimentación está dañado ó se observa deterioro del aislamiento cámbielo por uno nuevo de las mismas características o especificaciones. Conecte los cables terminales del horno como se indica en el diagrama respectivo, utilizando los cables y medios de conexión al cableado especificado en el Reglamento Técnico 90708 (Retie) (mire el apartado CONEXIÓN ELÉCTRICA en la página 12 del manual de usuario).
3. Antes de instalar el horno, verifique que todas las superficies y el mueble donde va a ser empotrado, se encuentren totalmente fijos, estables, nivelados y que puedan soportar el peso del horno.
4. De acuerdo con las normas de seguridad, una vez empotrado el aparato, no debe existir posibilidad de contacto con las partes eléctricas.
5. Verifique que la cavidad del mueble donde va a colocar el horno cumpla con las dimensiones especificadas para cada modelo.
6. Después de realizar la conexión eléctrica ponga el horno en la cavidad donde va a ser empotrado (tenga en cuenta de no manipularlo de la manija) y asegúrelo de acuerdo a la especificación de cada modelo.
7. Es importante que todas las operaciones relativas a la instalación del aparato sean efectuadas por personal competente y calificado, el horno puede ser instalado bajo una cocina de empotrar o en un mueble tipo torre. En ambos casos se debe respetar las dimensiones indicadas para cada modelo.
8. El cable de alimentación se debe ubicar de manera que no haga contacto con las partes metálicas del horno.

DIMENSIONES DE INSTALACIÓN EN MUEBLE DE BASE

Tenga en cuenta que el mueble debe tener una ventilación en la parte frontal de 2,5 cm. como se muestra en la figura 1. Coloque el horno sobre los soportes. Tenga en cuenta que estos queden alineados con los refuerzos que traen los hornos en la parte inferior, esto evitará que las ventilaciones en la parte inferior del horno se obstruyan por deformación y lo cual ocasionará que su horno no funcione adecuadamente. Una vez instalado el horno en el mueble y conectado al suministro de energía eléctrica, asegúrelo lateralmente mediante tornillos autorroscantes incluidos en la bolsa de accesorios como se muestra en la figura 2.

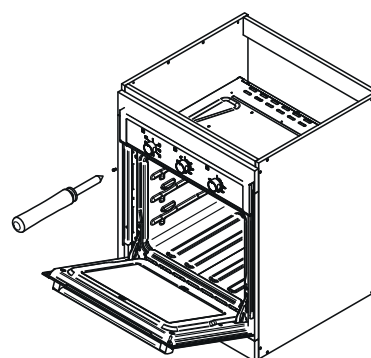


Figura 2

DIMENSIONES DE INSTALACIÓN EN MUEBLE DE TORRE

Si va a instalar el horno en una torre, verifique que esta cumpla con las dimensiones especificadas. Si la torre posee cajones debajo del horno, no coloque materiales plásticos ni elementos combustibles, ya que estos se pueden ver afectados por las temperaturas generadas en el funcionamiento. Se debe dejar la ventilación en la parte posterior desde el poyo hasta la parte superior, como se muestra en la figura 3. Una vez instalado el horno en el mueble y conectado al suministro de energía eléctrica, asegúrelo lateralmente mediante tornillos autorroscantes incluidos en la bolsa de accesorios, como se muestra en la figura 4.

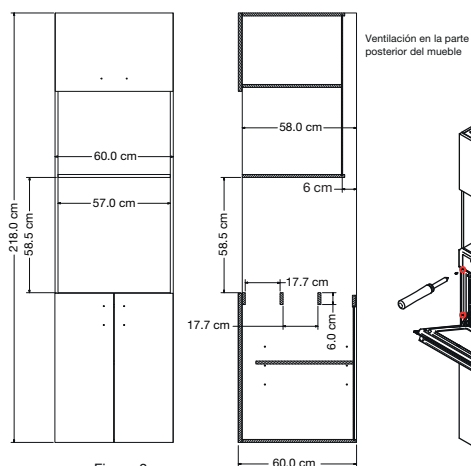


Figura 3

Ventilación en la parte posterior del mueble

Figura 4

