



VENTAJAS COMPETITIVAS

Campana en lámina CR prepintada negra y acero inoxidable de 76 cm fácil limpieza

Motor con tres velocidades de operación que garantiza una evacuación eficaz de vapores y olores.

Control manual frontal tipo push button, que permite seleccionar las diferentes velocidades de extracción y la iluminación de manera independiente.

Bombillo halógeno tipo bulbo que proyecta en la zona de trabajo una luz adecuada y agradable.

Filtros atrapagrasas en aluminio con marco y doble seguro fácil de montar y lavar.

Filtros de carbón activado tipo textil que retiene los olores.

Sistema de fácil acceso al interior de la campana para mantenimiento y limpieza.

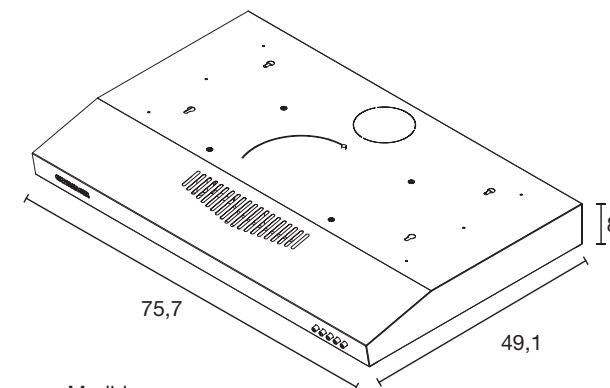
Uso en cocinas de 4 y 5 puestos con frente máximo de 76 cm.

CARACTERÍSTICAS DE PRODUCTO

Línea / Serie	Horizontal
Referencia Industrial	Inox : 1.4572.73 Negro: 1.4572.20
Código EAN	Inox 7707172629307 Negro : 7705191043876
Tipo de aparato	Campana horizontal
Acabado	Negro / Inox
Tipo de extracción de los vapores	Interna / externa
Tensión de alimentación	120 V a.c.
Frecuencia eléctrica	50 / 60 Hz
Potencia eléctrica	125 W
Potencia iluminación	25 W
Tipo de iluminación	Halógena
Iluminación	Una (1) bombilla
Potencia del motor	100 W

Motores	Uno (1)
Velocidad del motor	Tres (3)
Capacidad de aspiración	220 m³/h
Diámetro ducto	100 mm
Filtro carbón activado	Dos (2) textil de carbón activado.
Filtro atrapagrasas	Dos (2) Aluminio con marco y doble seguro, lavable.
Dimensiones de empaque	77,5 cm x 52 cm x 15 cm (F x P x A) F = Frente P = Profundidad A = Altura
Peso neto	5,6 Kg
Peso bruto	6,6 Kg
Altura mínima de campana respecto a parrilla de cocina	65 cm

Dimensiones del producto



Medidas en cm

Para efectos de instalación por favor verifique el manual de usuario. Imágenes de referencia. El diseño y especificaciones sujetas a cambios sin previo aviso

No incluye acople antirretorno