



VENTAJAS COMPETITIVAS

Iluminación interior.

Perillas plásticas con diseño ergonómico.

Parrilla cromada de seguridad.

Bandeja recolectora ideal para recoger grasas cuando se asa sobre la parrilla.

Vidrio interno con sistema Easy-click para fácil limpieza.

Manija en acero inoxidable con soportes que minimizan el calentamiento de la misma.

Doble vidrio de seguridad en la puerta para mantener baja temperatura en la zona frontal del horno.

Horno con tres (3) tipos de cocción.

Timer programable máx. (120 min).

Piloto frontal LED: indicador de funcionamiento.

Cavidad interna cubierta con esmalte Crystal Clean con propiedades antiadherentes que permiten una fácil limpieza.

CARACTERÍSTICAS DE PRODUCTO

Línea	Hornos eléctricos	
Referencia Industrial	Acero vidrio reflectivo	1.2485.73
	Acero vidrio negro	1.2485.20
Código EAN	Acero vidrio reflectivo	7707061693433
	Acero vidrio negro	7705191043784
Tipo de aparato	Horno eléctrico de uso doméstico	
Acabado	Acero Vidrio Reflectivo / Negro	
Tensión de alimentación	120 V a. c.	
Frecuencia eléctrica	50/60 Hz	
Potencia Eléctrica	1515 W	
Intensidad Eléctrica	12,6 A	
Temperatura máx de cocción	230°C	
Resistencia eléctrica	Superior 750 W, inferior 750 W	
Accesorios	Una (1) parrilla cromada	
	Una (1) bandeja recolectora de grasas	
Controles	Una (1) perilla para selección de funciones	
	Una (1) perilla para el control de temperatura	
	Una (1) perilla para el control de tiempo de cocción	
Capacidad	35,5 L	
Dimensiones de empaque	62.6 cm X 40.1 cm X 40 cm (FxPxX)	
Peso neto	16,1 Kg	
Peso bruto	14,8 Kg	



*Este documento es vigente desde el 30/10/2023

*Especificaciones sujetas a cambios sin previo aviso.

*Recomendamos muebles Challenger para instalar su horno.

*Este gasodoméstico debe ser instalado únicamente por personal calificado.

*Este documento contiene una guía básica de instalación.

Por favor verifique el manual de uso e instalación para validar completamente las condiciones de instalación.

CHALLENGER

Vigencia octubre 30 de 2023

DIMENSIONES DE HORNO

DIMENSIONES DE HORNO

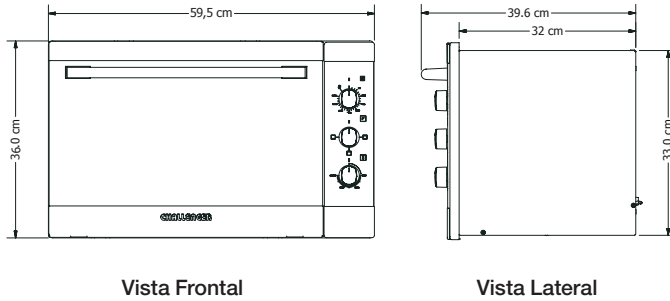
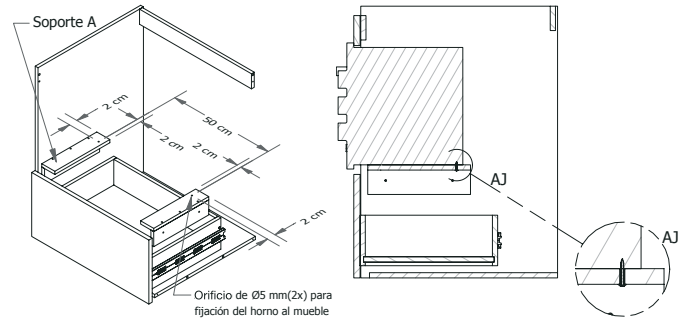


Figura 1



INSTRUCCIONES DE INSTALACIÓN

ADVERTENCIAS PRELIMINARES PARA LA INSTALACIÓN:

1. Su horno es un aparato empotrable: solo se puede usar después de su instalación en el mueble.
2. Si el cable de alimentación está dañado ó se observa deterioro del aislamiento cámbielo por uno nuevo de las mismas características o especificaciones. Conecte los cables terminales del horno como se indica en el diagrama respectivo, utilizando los cables y medios de conexión al cableado especificado en el Reglamento Técnico 90708 (Retire) (mire el apartado CONEXIÓN ELÉCTRICA en la página 12 del manual de usuario).
3. Verifique que los paneles de los muebles adyacentes al horno sean de un material resistente al calor. En caso de muebles enchapados, el pegante debe resistir una temperatura mínima de 100°C, de lo contrario, el revestimiento puede despegarse o deformarse.
4. Antes de instalar el horno, verifique que todas las superficies y el mueble donde va a ser empotrado, se encuentren totalmente fijos, estables, nivelados y que puedan soportar el peso del horno.
5. De acuerdo con las normas de seguridad, una vez empotrado el aparato, no debe existir posibilidad de contacto con las partes eléctricas.
6. Verifique que la cavidad del mueble donde va a colocar el horno cumpla con las dimensiones especificadas para cada modelo.
7. Después de realizar la conexión eléctrica ponga el horno en la cavidad donde va a ser empotrado (tenga en cuenta de no manipularlo de la manija) y asegúrelo de acuerdo a la especificación de cada modelo.
8. Es importante que todas las operaciones relativas a la instalación del aparato sean efectuadas por personal competente y calificado, el horno puede ser instalado bajo una cocina de empotrar o en un mueble tipo torre. En ambos casos se debe respetar las dimensiones indicadas para cada modelo.
9. El cable de alimentación se debe ubicar de manera que no haga contacto con las partes metálicas del horno.

DIMENSIONES DE INSTALACIÓN EN MUEBLE DE BASE

En el soporte A, realice dos perforaciones de 5mm de diámetro, teniendo en cuenta las distancias que se indican en la figura 1. (2cm y entre centros 50cm). Realice la conexión eléctrica del horno, luego monte su horno en el mueble y a través de las perforaciones realizadas en el soporte "A" coloque los dos tornillos autorroscantes con su respectiva arandela y asegure al mueble (Ver figura 1). Para conservar la vida útil del horno y los muebles, se debe respetar las siguientes medidas de separación a puertas, cajones y mesón (Ver figura 2).

Dimensiones de Ruteo

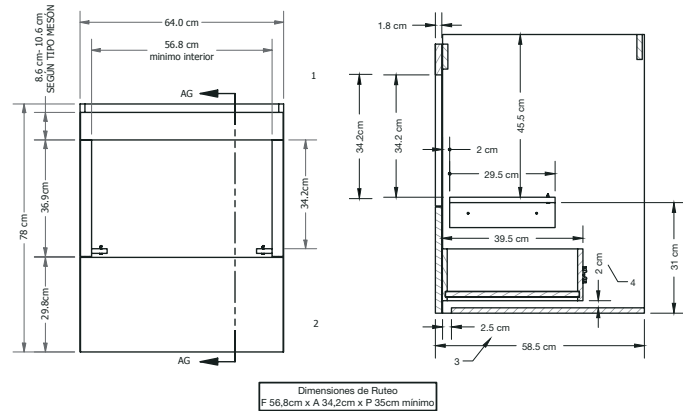
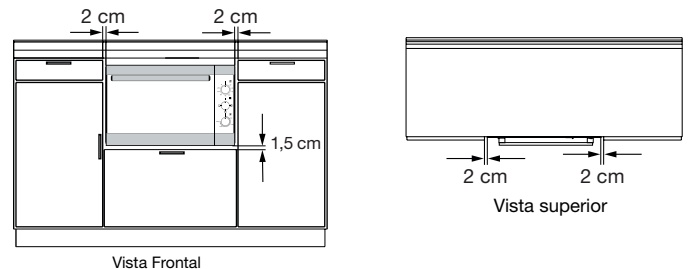


Figura 2

VENTILACION
FRONTAL SUPERIOR