



VENTAJAS COMPETITIVAS

Iluminación interior

Perillas metalicas con diseño ergonómico.

Parrillas cromadas de seguridad

Bandeja asadora ideal para recoger caldos y grasas cuando se asa sobre la parrilla

Vidrios internos puerta fácilmente desmontables para una mejor y completa limpieza

Manija en aluminio anodizado con soportes que minimizan calentamiento de la misma

Triple vidrio de seguridad en la puerta para mantener baja temperatura en la zona frontal del horno

Horno con ocho (8) tipos de cocción

Asador giratorio

Programador electronico con reloj digital en formato 24 ho

Timer electrónico programable

Piloto frontal LED indicador de funcionamiento

Cavidad interna cubierta con esmalte Crystal Clean con propiedades antiadherentes que permiten una fácil limpieza

Motor tangencial que refrigera el panel de controles

Motor axial que reparte de manera uniforme el calor genera por la resistencia posterior al interior del horno permitiendo cocciones hasta un 30% mas rápidas

CARACTERISTICAS DE PRODUCTO

Línea	Hornos eléctricos
Referencia Industrial	1.9761.73.04
Código EAN	7707061699756
Tipo de aparato	Horno eléctrico de uso domestico
Acabado	Acero inoxidable
Tensión de alimentación	220 V a.c.
Frecuencia eléctrica	50 / 60 Hz
Potencia eléctrica	3290 W
Intensidad eléctrica	14.9 A
Temperatura máx de cocción	270 °C
Resistencias eléctricas	Superior 1000 W, inferior 1100 W (x2), circular posterior 2300 W, Grill 2300 W
Accesorios	Dos (2) parrillas cromadas Una (1) Bandeja asadora Un (1) Pincho rosticero con soporte
Controles	Programador eléctrico con reloj digital Una (1) perilla para control de temperatura Una (1) perilla para selección de funciones
Capacidad	68 L
Dimensiones de empaque	79,0 cm x 62,0 cm x 63,0 cm (F x P x A)
Peso neto	43,9 Kg
Peso bruto	49,6 Kg



*Este documento es vigente desde el 01/10/18

*Especificaciones sujetas a cambios sin previo aviso.

*Recomendamos muebles Challenger para instalar su horno.

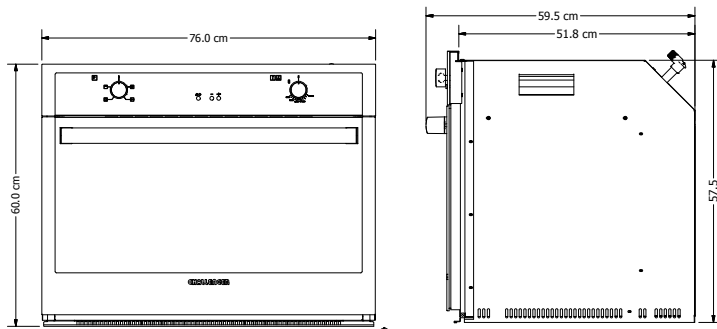
*Este gasodoméstico debe ser instalado únicamente por personal calificado.

*Este documento contiene una guía básica de instalación.

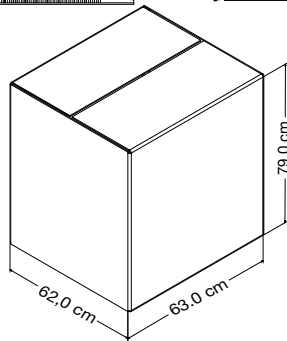
Por favor verifique el manual de uso e instalación para validar completamente las condiciones de instalación.

DIMENSIONES DE HORNO

Dimensiones de producto



Dimensiones de empaque



INSTRUCCIONES DE INSTALACIÓN

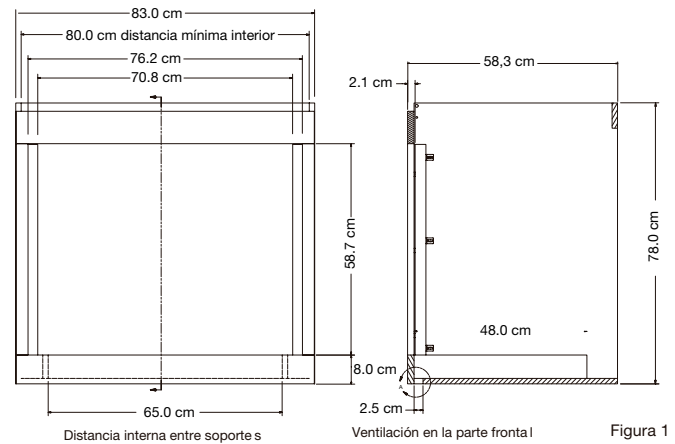


Figura 1

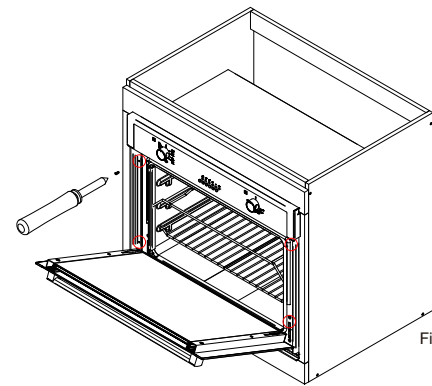


Figura 2

INSTRUCCIONES DE INSTALACIÓN

ADVERTENCIAS PRELIMINARES PARA LA INSTALACIÓN

1. Su horno es un aparato empotrable: solo se puede usar después de su instalación en el mueble.
2. Si el cable de alimentación está dañado ó se observa deterioro del aislamiento cambie por uno nuevo de las mismas características o especificaciones. Conecte los cables terminales del horno como se indica en el diagrama respectivo, utilizando los cables y medios de conexión al cableado especificado en el código eléctrico nacional (para Colombia NTC 2050)(mire el apartado CONEXIÓN ELÉCTRICA en la página 12).
3. Verifique que los paneles de los muebles adyacentes al horno sean de un material resistente al calor. En caso de muebles enchapados, el pegante debe resistir una temperatura mínima de 100 °C, de lo contrario, el revestimiento puede despegarse o deformarse.
4. Antes de instalar el horno, verifique que todas las superficies y el mueble donde va a ser empotrado, se encuentren totalmente fijos, estables, nivelados y que puedan soportar el peso del horno.
5. De acuerdo con las normas de seguridad, una vez empotrado el aparato, no debe existir posibilidad de contacto con las partes eléctricas.
6. Verifique que la cavidad del mueble donde va a colocar el horno cumpla con las dimensiones especificadas para cada modelo.
7. Después de realizar la conexión eléctrica ponga el horno en la cavidad donde va a ser empotrado (tenga en cuenta de no manipularlo de la manija) y asegúrelo de acuerdo a la especificación de cada modelo.
8. Es importante que todas las operaciones relativas a la instalación del aparato sean efectuadas por personal competente y calificado, el horno puede ser instalado bajo una cocina de empotrar o en un mueble tipo torre. En ambos casos de debe respetar las dimensiones indicadas para cada modelo.
9. El cable de alimentación se debe ubicar de manera que no haga contacto con las partes metálicas del horno.

DIMENSIONES DE INSTALACIÓN EN MUEBLE DE BASE

Coloque el horno sobre una superficie totalmente plana o apoye el horno sobre soportes. Tenga en cuenta que estos queden alineados con los refuerzos que traen los hornos en la parte inferior ver fig. 1, esto evitará que las ventilaciones en la parte inferior del horno se obstruyan por deformación y lo cual ocasionará que su horno no funcione adecuadamente. asegúrelo lateralmente mediante tornillos autorroscantes incluidos en la bolsa de accesorios como se muestra en la figura 2

DIMENSIONES DE INSTALACIÓN EN MUEBLE DE TORRE

Si va a instalar el horno en una torre verifique que esta cumpla con las dimensiones especificadas en la figura 3. Si la torre posee cajones debajo del horno, no coloque materiales plásticos ni elementos combustibles ya que estos se pueden ver afectados por las temperaturas generadas en el funcionamiento. Se debe dejar la ventilación en la parte posterior desde el poyo hasta la parte superior como se muestra en la figura 3. Una vez instalado el horno en el mueble y conectado al suministro de energía eléctrica, asegúrelo lateralmente mediante tornillos autorroscantes incluidos en la bolsa de accesorios como se muestra en la figura 4

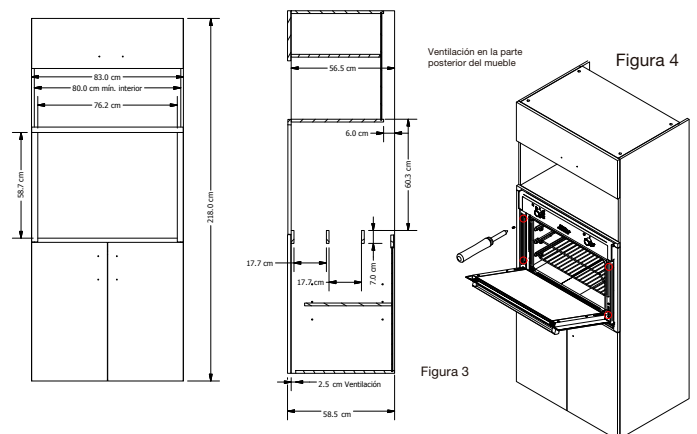


Figura 4

Figura 3