



## VENTAJAS COMPETITIVAS

Iluminación interior

Perillas metalicas con diseño ergonómico

Parrilla cromada de seguridad

Bandeja asadora ideal para recoger caldos y grasas cuando se asa sobre la parrilla

Manija en aluminio anodizado con soportes que minimizan el calentamiento de la misma

Sistema de seguridad que evita el escape de gas en ausencia de llama (termopar)

Vidrio interno puerta fácilmente desmontable para una mejor y completa limpieza

Doble vidrio de seguridad en la puerta para mantener baja temperatura en la zona frontal del horno

Cavidad interna cubierta con esmalte Crystal Clean con propiedades antiadherentes que permiten una fácil limpieza

Quemador de alta eficiencia térmica que permite el ahorro de gas

Ventilador tangencial que refrigera el panel de controles

Piloto frontal LED: indicador de funcionamiento

## CARACTERISTICAS DE PRODUCTO

Línea	Hornos mixtos	
Referencia Industrial	Acero	1.2562.73.04
	Negro	1.2562.38.04
Código EAN	Acero	7707061695208
	Negro	7707061695192
Tipo de aparato	Horno mixto de uso domestico	
Acabado	Acero inoxidable / Negro	
Tensión de alimentación	220 V a.c.	
Frecuencia eléctrica	50 / 60 Hz	
Potencia eléctrica	933 W	
Intensidad eléctrica	4,2 A	
Potencia sistema de gas	7,19 MJ/h	
Temperatura máx de cocción	250 °C	
Resistencia eléctrica	Resistencia doradora de 900 W	
Accesorios	Una (1) parrilla cromada	
	Una (1) bandeja asadora	
Controles	Una (1) perilla para selección de temperatura resistencia	
	Una (1) perilla para el control de temperatura gas	
	Un (1) pulsador de encendido electrónico	
Categoría	I12H3B/P	
Tipo	A	
Dimensiones de empaque	61,0 cm x 60,5 cm x 63,0 cm (F x P x A)	
Capacidad	52 L	
Peso neto	26,0 Kg	
Peso bruto	29,0 Kg	
Clasificación energética	A	
Consumo energía	6,3 kWh/mes	



\*Este documento es vigente desde el 01/10/18

\*Especificaciones sujetas a cambios sin previo aviso.

\*Recomendamos muebles Challenger para instalar su horno.

\*Este gasodoméstico debe ser instalado únicamente por personal calificado.

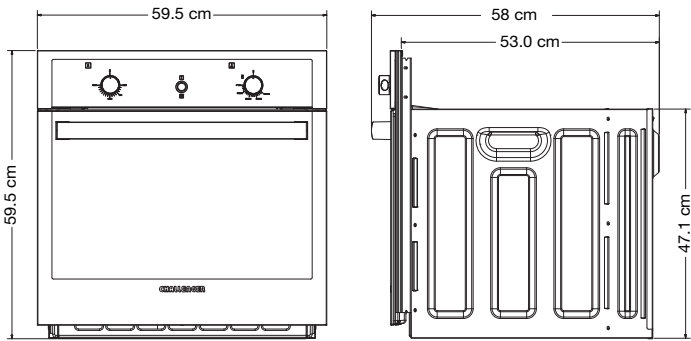
\*Este documento contiene una guía básica de instalación.

Por favor verifique el manual de uso e instalación para validar completamente las condiciones de instalación.

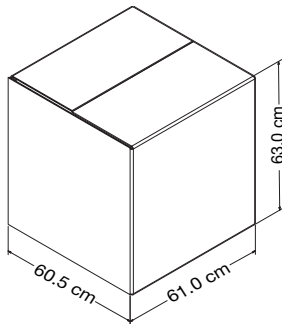


## DIMENSIONES DE HORNO

Dimensiones de producto



Dimensiones de empaque



## INSTRUCCIONES DE INSTALACIÓN

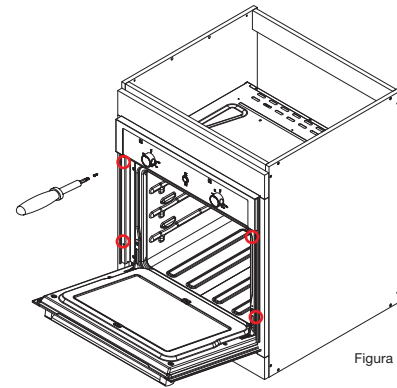


Figura 2

### DIMENSIONES DE INSTALACIÓN EN MUEBLE DE TORRE

Si va a instalar el horno en una torre verifique que esta cumpla con las dimensiones especificadas. Si la torre posee cajones debajo del horno, no coloque materiales plásticos ni elementos combustibles ya que estos se pueden ver afectados por las temperaturas generadas en el funcionamiento. Se debe dejar la ventilación en la parte posterior desde el poyo hasta la parte superior como se muestra en la figura 3. Una vez instalado el horno en el mueble y conectado al suministro de energía eléctrica y gas, asegúrelo lateralmente mediante tornillos autorroscantes incluidos en la bolsa de accesorios como se muestra en la figura 4

## INSTRUCCIONES DE INSTALACIÓN

### ADVERTENCIAS PRELIMINARES PARA LA INSTALACIÓN

1. Antes de la instalación, asegúrese que las condiciones de la red de distribución local (naturaleza y presión del gas) sean compatibles con el reglaje del gasodoméstico.
2. Las condiciones de reglaje se encuentran en la etiqueta (o placa de datos), la cual está adherida al horno.
3. Este gasodoméstico no está diseñado para ser conectado a un dispositivo de evacuación de los productos de la combustión. Debe instalarse y conectarse de acuerdo con los requisitos de instalación vigentes. Se debe dar especial atención a los requisitos pertinentes sobre ventilación.
4. El recinto donde se va instalar, debe contemplar las condiciones de ventilación, contenidas según corresponda, en la norma técnica NTC 3631 2ª actualización: 2011-12-14.

### DIMENSIONES DE INSTALACIÓN EN MUEBLE DE BASE

Tenga en cuenta que el mueble debe tener una ventilación en la parte frontal de 2,5 cm como se muestra en la figura 1. Coloque el horno sobre los soportes. Tenga en cuenta que estos queden alineados con los refuerzos que traen los hornos en la parte inferior, esto evitará que las ventilaciones en la parte inferior del horno se obstruyan por deformación y lo cual ocasionará que su horno no funcione adecuadamente. Una vez instalado el horno en el mueble y conectado al suministro de energía eléctrica y gas, asegúrelo lateralmente mediante tornillos autorroscantes incluidos en la bolsa de accesorios como se muestra en la figura 2.

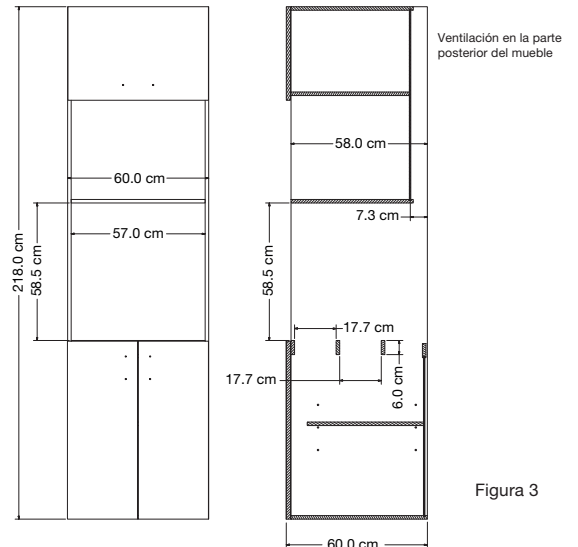


Figura 3

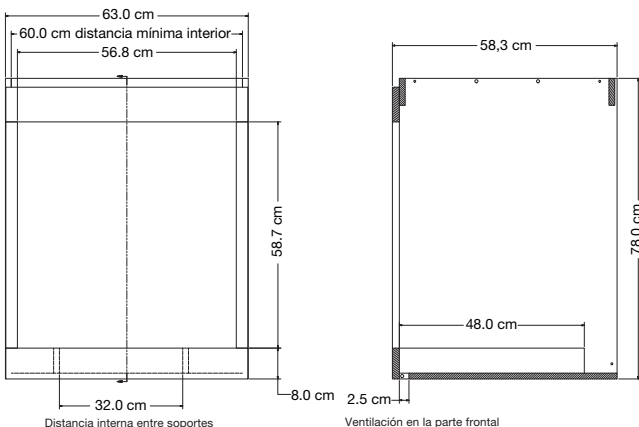


Figura 1

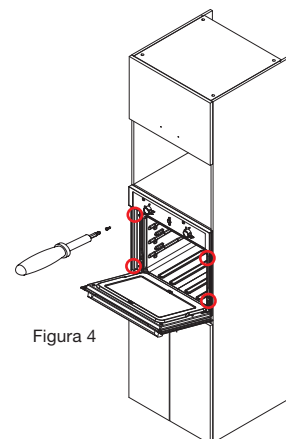


Figura 4