



**VENTAJAS COMPETITIVAS**

Campana con frente en vidrio templado y cuerpo en acero inoxidable de 90 cm de fácil limpieza.

Motor con tres velocidades de operación que garantiza una evacuación eficaz de vapores y olores.

Control digital frontal tipo soft touch, con pantalla blue LCD y temporizador, que permite seleccionar las diferentes velocidades de extracción y la iluminación de manera independiente.

Iluminación tipo LED de mayor duración, ahorro energético y amigable con el medio ambiente que proyecta en la zona de trabajo una luz adecuada y agradable.

Filtro atrapagrasa en aluminio con marco y seguro fácil de montar y lavar.

Filtro de carbón activado redondo tipo cartucho de fácil colocación, que retiene los olores propios de la cocción.

Posibilidad de instalación para recirculación interna y externa

Sistema de fácil acceso al interior de la campana para mantenimiento y limpieza.

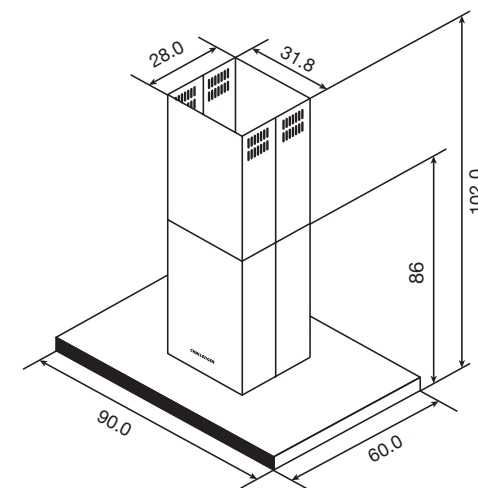
Uso en cocinas de 4 y 5 puestos.

**CARACTERÍSTICAS DE PRODUCTO**

Línea / Serie	Isla
Referencia Industrial	1.4993.73
Código EAN	7707172625194
Tipo de aparato	Campana tipo isla
Acabado	Acero inoxidable (.73) - Cristal
Tipo de extracción de los vapores	Interna / externa
Tensión de alimentación	120 V a.c.
Frecuencia eléctrica	50 / 60 Hz
Potencia eléctrica	174 W
Potencia iluminación	1 W c/u
Tipo de iluminación	LED
Iluminación	Cuatro (4) lámparas
Potencia del motor	170 W

Motores	Uno (1)
Velocidad del motor	Tres (3)
Capacidad de aspiración	750 m³/h
Diámetro ducto	150 mm
Potencia del ionizador	1W (x1)
Filtro carbón activado	Uno (1) GAC tipo casete cuadrado
Filtro atrapagrasas	Tres (3) Aluminio con marco y doble seguro, lavable
Dimensiones de empaque	90,8 cm x 66,6 cm x 44,5 cm (F x P x A)
	F = Frente P = Profundidad A = Altura
Peso neto	24,1 Kg
Peso bruto	29,1 Kg
Altura mínima de campana respecto a parrilla de cocina	65 cm

Dimensiones del producto



Medidas en cm

Para efectos de instalación por favor verifique el manual de usuario. Imágenes de referencia. El diseño y especificaciones sujetas a cambios sin previo aviso